

VINYL RAILING

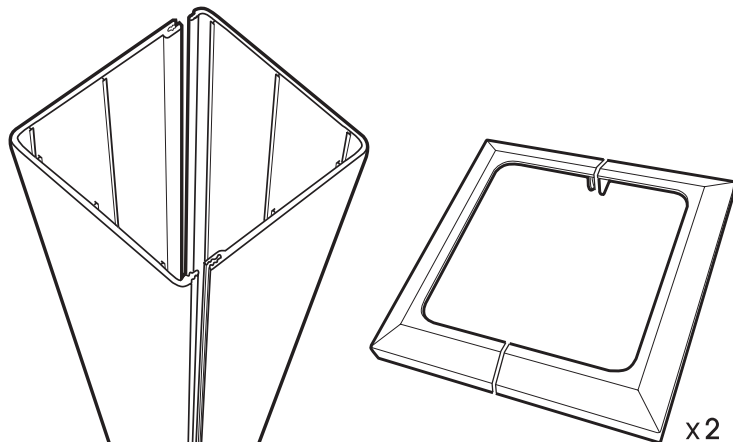
GARDE-CORPS DE VINYLE

CERCA DE VINOLO

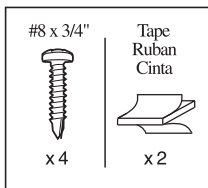
Post Wrap

Manchon pour poteau

Revestimiento para poste



HARDWARE INCLUDED
PIÈCES DE FIXATION
PIEZAS DE FIJACIÓN



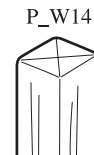
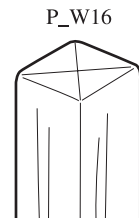
TOOLS AND MATERIALS REQUIRED
OUTILS ET MATÉRIAUX REQUIS
HERRAMIENTAS REQUERIDAS

- | | | |
|-----------------------|----------------------------|--------------------------|
| • Safety Glasses | • Lunettes de protection | • Lentes de Protección |
| • Work Gloves | • Gants de travail | • Guantes para trabajo |
| • Hack Saw | • Scie à métaux | • Serrucho para Metales |
| • Carpenters Square | • Équerre (de menuisier) | • Escuadra de Carpintero |
| • Measuring Tape | • Mètre (à ruban) | • Cinta Métrica |
| • Pencil | • Crayon à mine | • Lápiz |
| • Rubber Mallet | • Maillet en caoutchouc | • Mazo de Hule |
| • Caulking or Sealant | • Calfeutrage ou antifuite | • Calafateo o sellador |

Post Wraps install on:

Les manchons en 2 parties pour poteau s'installent sur:

Los revestimientos en 2 partes para poste se instalan en:



U.S.A:

Amerimax Home Products, Inc.



1 800 347 2586

www.amerimax.com

CANADA:

Euramax Canada, Inc.



1 800 461 5706

www.euramaxcanada.com
canadainfo@euramax.ca

INSTALLATION INSTRUCTIONS / NOTICE D'INSTALLATION / INSTRUCCIONES DE INSTALACIÓN

