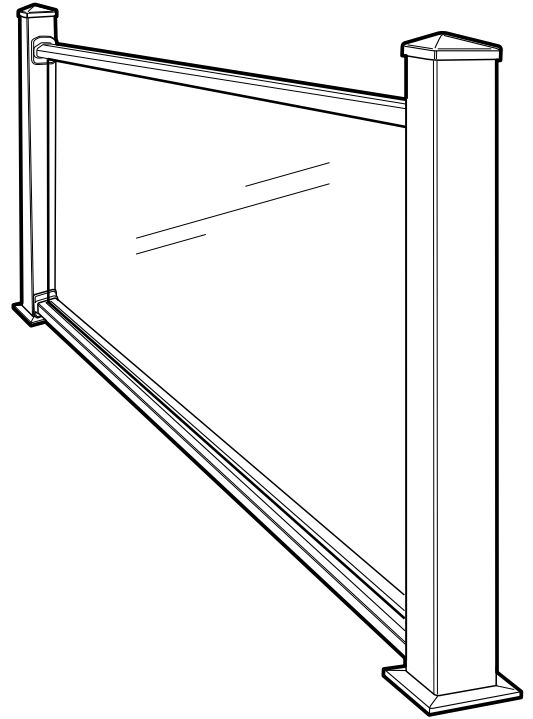


Glass Panel Panneau de verre Panel de vidrio

**CAUTION: 2 PEOPLE
REQUIRED TO INSTALL**

**ATTENTION: 2 PERSONNES SONT
REQUISES POUR L'INSTALLATION**

**CUIDADO: SE NECESITAN 2
PERSONAS PARA LA INSTALACIÓN**



ATTENTION: For Post Anchors, Post Sleeves and Rail installations, refer to RAILING INSTALLATION INSTRUCTIONS included with Rail Pairs.

NOTE: Pour l'installation des stabilisateurs, des manchons et des traverses, veuillez consulter la NOTICE D'INSTALLATION DU GARDE-CORPS incluse avec les paires de traverses.

NOTA: Para instalar las anclas, los revestimientos y los barandales, consulte las INSTRUCCIONES DE INSTALACIÓN incluidas con los pares de barandales.

TOOLS REQUIRED

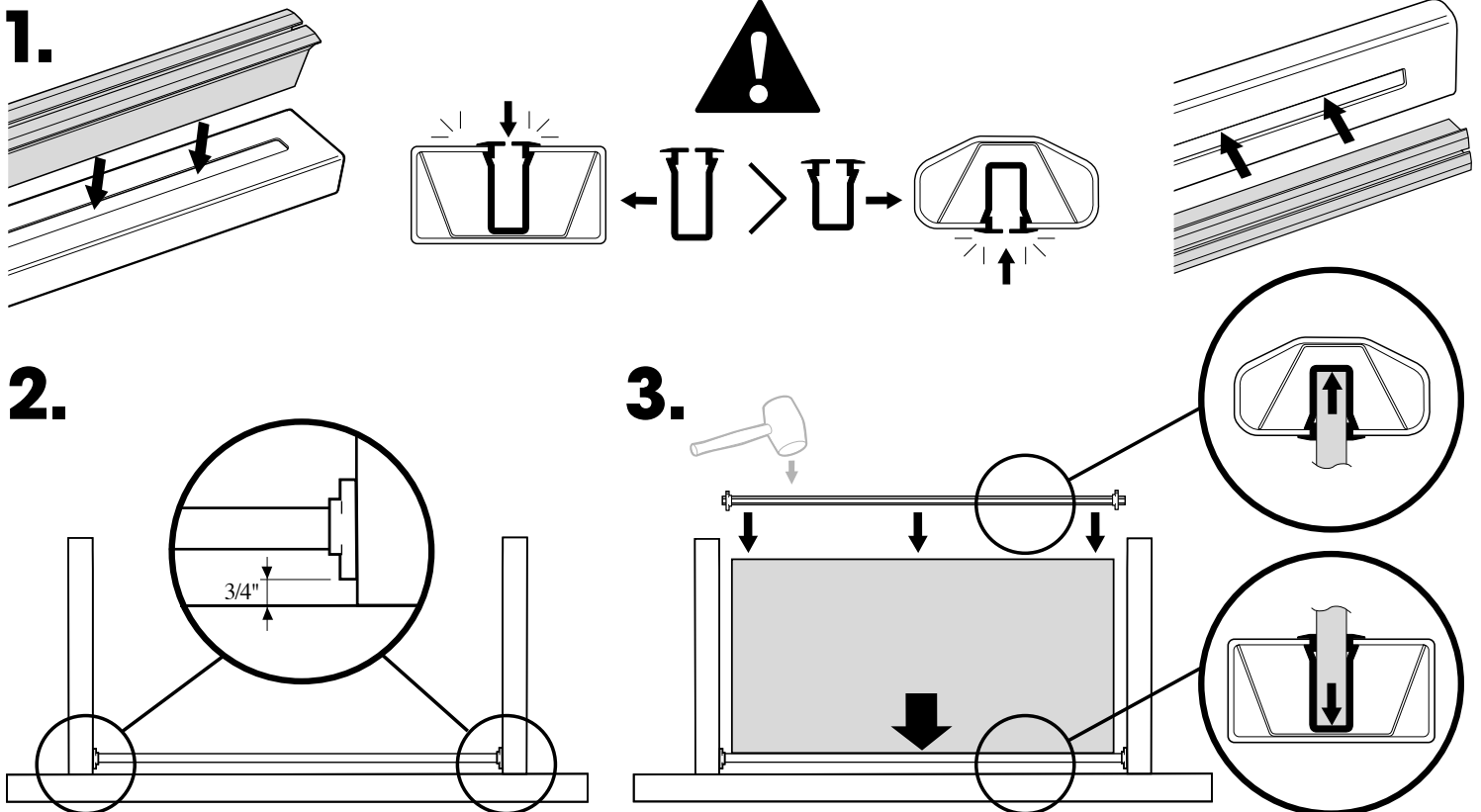
OUTILS REQUIS

HERRAMIENTAS REQUERIDAS

- | | | |
|------------------|--------------------------|------------------------|
| • Safety Glasses | • Lunettes de protection | • Lentes de Protección |
| • Work Gloves | • Gants de travail | • Guantes para trabajo |
| • Measuring Tape | • Mètre (à ruban) | • Cinta Métrica |
| • Pencil | • Crayon à mine | • Lápiz |
| • Rubber Mallet | • Maillet en caoutchouc | • Mazo de Hule |

RGPi0504

INSTALLATION INSTRUCTIONS / NOTICE D'INSTALLATION / INSTRUCCIONES DE INSTALACIÓN



RGPi0504